

myQ[®] SMART OUTDOOR
WIRED CAMERA

Installation Guide



Overview

What's in the Box

Set Up

What You'll Need

Connecting Your Camera

Mounting Your Camera

Using Your Camera

LED Status Indicators

Additional Resources

Software Agreement

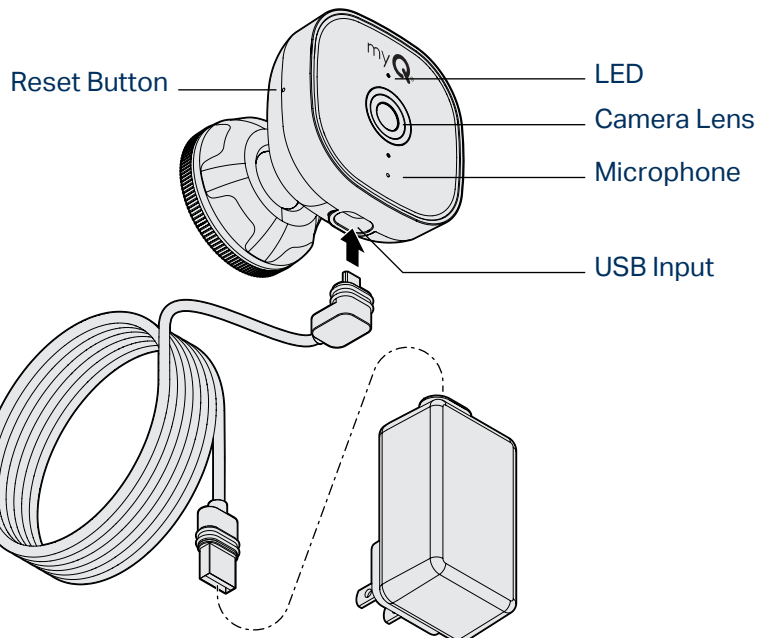
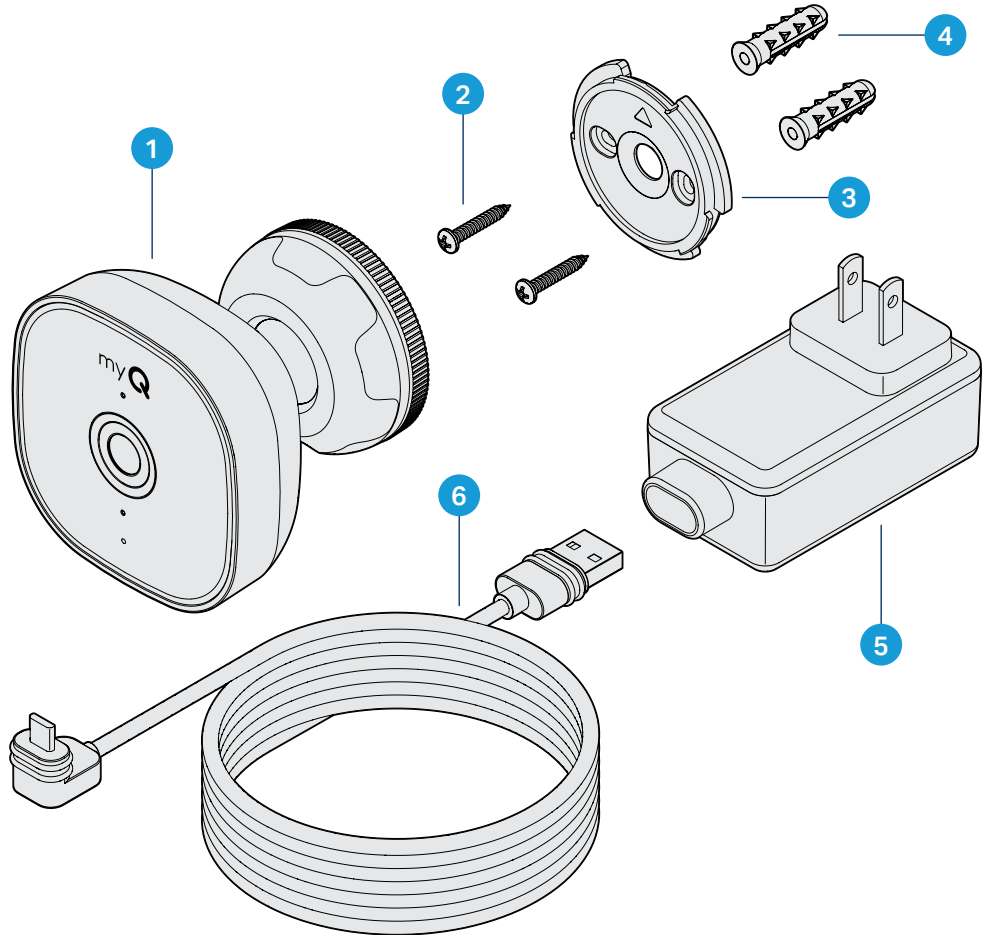
Need Help?

One Year Limited Warranty

Overview: MYQ-C43AXXW, MYQ-C43ACXW

What's in the Box?

1. Camera with mount
2. Screws (Qty. 2)
3. Mounting Plate
4. Anchors (Qty. 2)
5. Power adapter
6. USB power cord



Overview

What's in the Box

Set Up

What You'll Need

Connecting Your Camera

Mounting Your Camera

Using Your Camera

LED Status Indicators

Additional Resources

Software Agreement

Need Help?

One Year Limited Warranty

Set Up

What You'll Need

- Ladder
- Philips Screwdriver
- Power Drill and Drill Bit (3/32" for pilot holes or 7/32" if you're using wall anchors)
- A power outlet

NOTE: If using an exterior outlet, a GFCI outlet with a cover enclosure for weather proofing is recommended while in use.

- Ensure your smartphone's Wi-Fi is activated and has a strong signal where you intend to place the camera.
- Enable Bluetooth and Location Services on your smartphone.
- Download the latest version of the myQ® App.

TIP: If you already have the myQ App, make sure it's updated for the best experience.

- Sign in to your myQ account or create one if you haven't already.

Connecting Your Camera

Connect to myQ inside your home first before setting up at the mounting location.

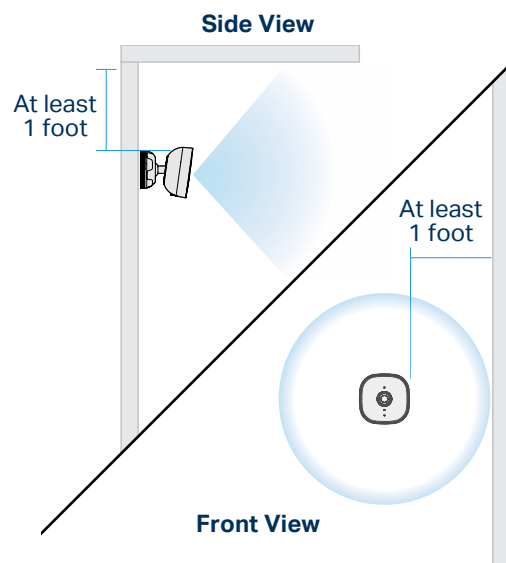
1. Connect the cable to the included adapter and camera.
2. Plug the adapter into a nearby power outlet. Your camera will turn on and you will see a blue light.
3. To add the camera to your myQ account, locate the "+" icon on the home screen inside the app and follow the prompts.

Mounting Your Camera

Choose a Mounting Location

Consider these criteria when selecting a good spot to mount your camera.

- **Avoid direct sunlight:** Your camera is rated for temperature ranges between -4* and 122*F.
- **Consider the field of view:** If there is anything blocking the view, or frequently moving within the frame, your image quality and/or motion alerts may be affected.
- **Mounting height:** Recommended placement is 7 to 10 feet above the ground, but at least one (1) foot from the ceiling and at least one (1) foot from the nearest side wall, and tilted downward.



- **Install near access points:** Consider locations near your garage, front or back entrance that you want to monitor.
- **Nearby outlet:** Use an outlet within 25 ft of the mounting location. If you are using an exterior outlet, check that there is an outlet cover that can fully close.



Overview

What's in the Box

Set Up

What You'll Need

Connecting Your Camera

Mounting Your Camera

Using Your Camera

LED Status Indicators

Additional Resources

Software Agreement

Need Help?

One Year Limited Warranty

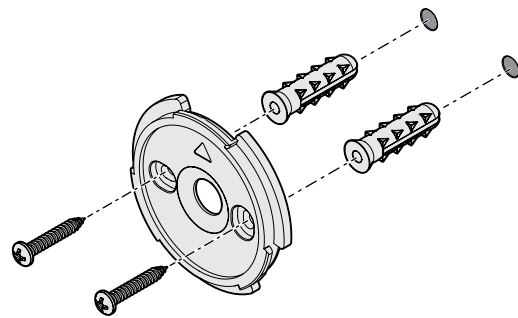
Bring Your Camera Outside

1. After connecting your camera inside, unplug it and take it to the outside mounting location you chose in the last step.
2. Plug the camera into the outlet you want to use and wait for the green light. Your camera will automatically reconnect to your Wi-Fi network.
3. Before proceeding to the installation section, check the indicator on the camera view in the myQ app to see if there is a strong Wi-Fi signal in your chosen install location.
4. Hold the camera near your chosen mounting location and use the livestream to preview the field of view before mounting. If livestream isn't working, your Wi-Fi signal may not be strong enough in this location.

Installation

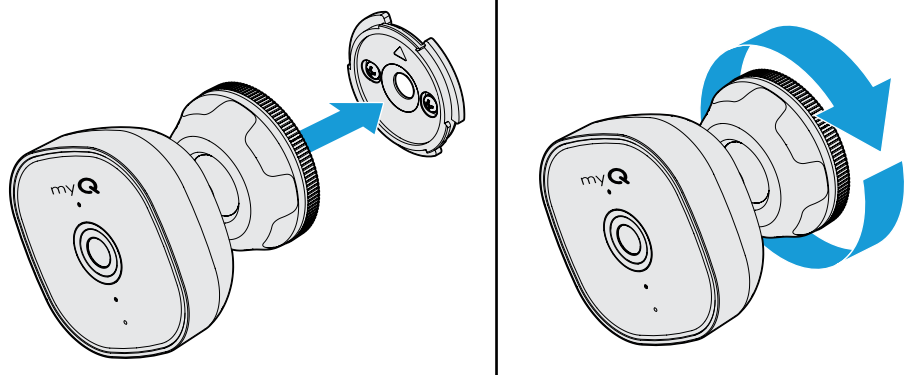
1. Install mounting plate.

Drill pilot holes and install anchors (if needed). Ensure the arrow on the mount is pointing up and secure screws.



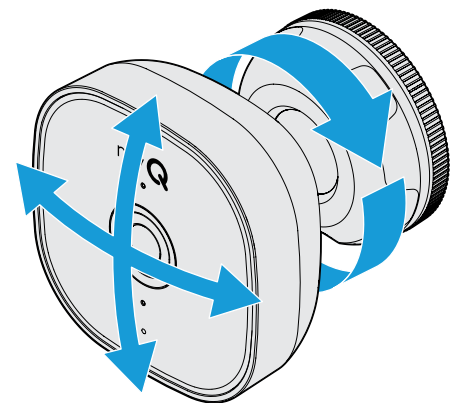
2. Lock camera to mount.

Place the camera base into the installed mounting plate. Turn the base until you feel a click.



3. Adjust camera angle.

Adjust the camera angle to your preferred angle, then hand-tighten the ring against the mount to secure in place.



Overview

What's in the Box

Set Up

What You'll Need

Connecting Your Camera

Mounting Your Camera

Using Your Camera

LED Status Indicators

Additional Resources

Software Agreement

Need Help?

One Year Limited Warranty

Using Your Camera

Get access to livestream video, motion detection, and alerts without a subscription. Use the myQ app to manage your settings and preferences.

Experience premium features with a FREE 30-day trial of the myQ Video Monitoring Plan.

- **Person detection:** Elevate your security and get notified when a person has been seen, ensuring you're always in the loop about meaningful activity.
- **Video recordings:** Access recorded motion history for up to 30 days.
- **Preview notifications:** Preview notifications will send you a thumbnail alert when an event is recorded. Press and hold the notification to expand and see what happened and when.
- **Face detection:** Receive notifications when specific people have come and gone from your home (supported in the US and Canada, excluding the state of Illinois).
- **Activity zones:** Customize your motion detection to only get notified about activity in the most important areas of your outdoor space.
- **Smart-Secure:** Lock down your myQ connected entryways when your camera detects someone unexpected (compatible connected garage door opener and/or myQ-enabled lock required).

LED Status Indicators

What You See	What It Means
Solid White	Camera is powering up.
Flashing Blue	Ready to be set up in the myQ® App.
Solid Blue	Connected to your mobile device. You are not yet connected to the Internet. If this persists after setup, check your home router and Internet.
Flashing Blue and Green	Connecting to Wi-Fi.
Flashing Green	Connected to the router and connecting to the myQ App.
Solid Green	Connected to the myQ® App.
Flashing Purple	Receiving firmware updates.
Flashing Red	Camera overheating.

NOTE: Two solid red lights on left and right side of camera face indicate night mode is active.



Overview

What's in the Box

Set Up

What You'll Need

Connecting Your Camera

Mounting Your Camera

Using Your Camera

LED Status Indicators

Additional Resources

Software Agreement

Need Help?

One Year Limited Warranty

Additional Resources

Software Agreement

Use of this product and the software embedded within the product are subject to the copyright notices, terms, and conditions accessible in the myQ® App. Open the App Menu and select Help, and then License and Terms of Use for more information.

Need Help?

Go to: support.chamberlaingroup.com

One Year Limited Warranty

The Chamberlain Group LLC ("Seller") warrants to the first consumer purchaser of this product that it is free from defect in materials and/or workmanship for a period of 1 year from the date of purchase.

Because Seller cannot control the quality of products sold by unauthorized sellers, this limited warranty applies only to Products that were purchased from Seller or an authorized reseller in the United States or Canada, unless otherwise prohibited by law. Seller reserves the right to reject warranty claims from purchasers for Products purchased from unauthorized sellers, including unauthorized Internet sites.



WARNING: This product can expose you to chemicals including lead, which are known to the State of California to cause cancer or birth defects or other reproductive harm. For more information go to www.P65Warnings.ca.gov.

NOTICE: This device complies with Part 15 of the FCC rules and Industry Canada's license-exempt RSSs. Operation is subject to the following two conditions: (1) this device may not cause harmful interference, and (2) this device must accept any interference received, including interference that may cause undesired operation.

Any changes or modifications not expressly approved by the party responsible for compliance could void the user's authority to operate the equipment.

This device must be installed to ensure a minimum 20 cm (8 in.) distance is maintained between users/bystanders and device.

This device has been tested and found to comply with the limits for a Class B digital device, pursuant to part 15 of the FCC rules and Industry Canada ICES standard. These limits are designed to provide reasonable protection against harmful interference in a residential installation. This equipment generates, uses and can radiate radio frequency energy and, if not installed and used in accordance with the instructions, may cause harmful interference to radio communications. However, there is no guarantee that interference will not occur in a particular installation. If this equipment does cause harmful interference to radio or television reception, which can be determined by turning the equipment off and on, the user is encouraged to try to correct the interference by one or more of the following measures:

- Reorient or relocate the receiving antenna.
- Increase the separation between the equipment and receiver.
- Connect the equipment into an outlet on a circuit different from that to which the receiver is connected.
- Consult the dealer or an experienced radio/TV technician for help.

The device for operation in the band 5150-5250 MHz is only for indoor use to reduce the potential for harmful interference to co-channel mobile satellite systems.

myQ and the myQ logo are trademarks, service marks, and/or registered trademarks of The Chamberlain Group LLC. All other trademarks, service marks, and product names used herein are the property of their respective owners. The Chamberlain Group LLC, 300 Windsor Drive Oak Brook, IL, 60523, United States

© 2024 myQ All Rights Reserved. Your opening and use constitutes acceptance of, and is subject to, License Agreement and Terms of Use available at myQ.com/agreement.

©2024 The Chamberlain Group LLC
All Rights Reserved.



myQ[®] CAMÉRA EXTÉRIEURE
FILAIRE INTELLIGENTE

Guide d'installation



Vue d'ensemble

Contenu de la boîte

Mise en place

Ce dont vous avez besoin
Connexion de votre caméra
Montage de votre caméra
Utilisation de votre caméra
Indicateurs d'état DEL

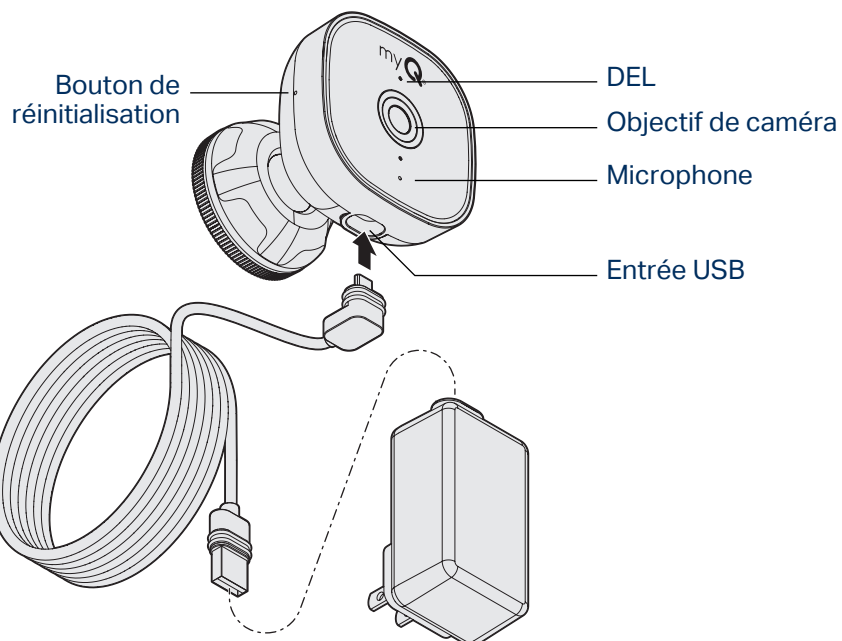
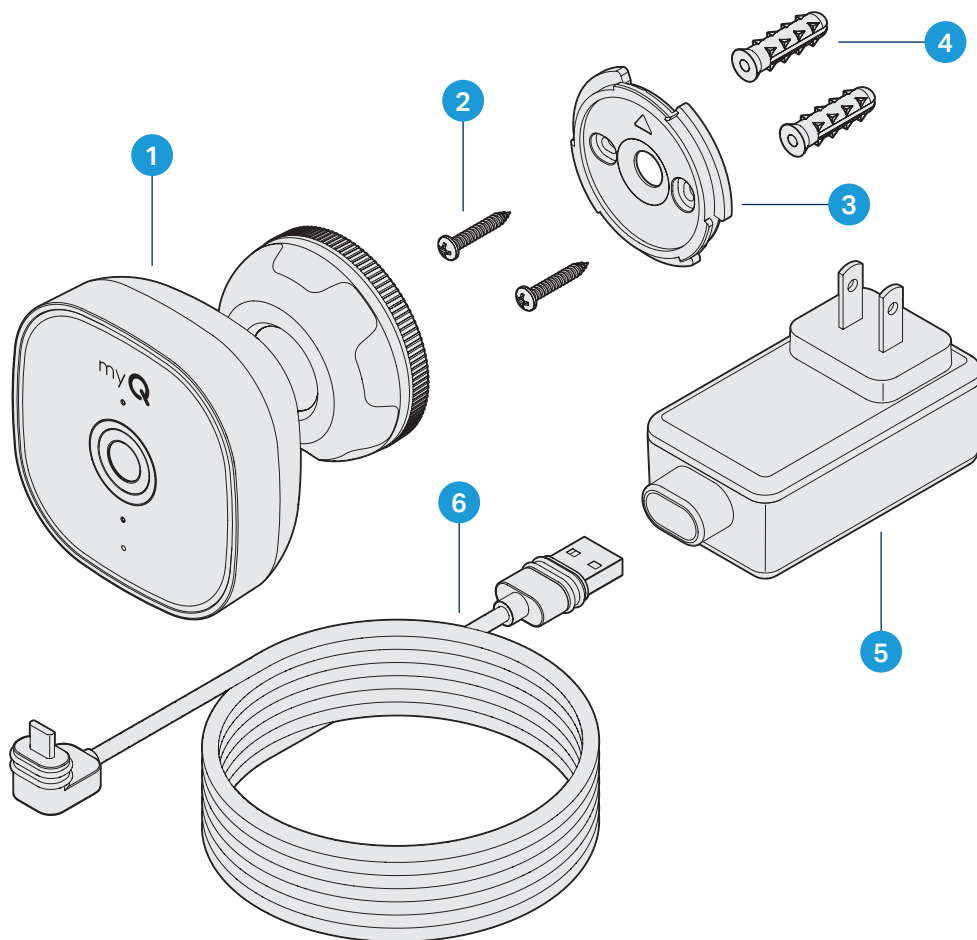
Ressources supplémentaires

Accord logiciel
Besoin d'aide?
Garantie limitée d'un an

Aperçu MYQ-C43AXXW, MYQ-C43ACXW

Quel est le contenu de la boîte?

1. Caméra avec support
2. Vis (Qté 2)
3. Plaque de montage
4. Ancrages (Qté 2)
5. Adaptateur secteur
6. Cordon d'alimentation USB



myQ®

Vue d'ensemble

Contenu de la boîte

Mise en place

Ce dont vous avez besoin

Connexion de votre caméra

Montage de votre caméra

Utilisation de votre caméra

Indicateurs d'état DEL

Ressources supplémentaires

Accord logiciel

Besoin d'aide?

Garantie limitée d'un an

Mise en place

Ce dont vous avez besoin

- Échelle
- Tournevis cruciforme
- Perceuse électrique et mèche (3/32 po pour les avant-trous ou 7/32 po si vous utilisez des chevilles)
- Prise d'alimentation

REMARQUE : En cas d'utilisation d'une prise extérieure, il est recommandé d'utiliser une prise GFCI munie d'un couvercle pour la protéger des intempéries.

- Assurez-vous que le Wi-Fi de votre téléphone intelligent est activé et que le signal est puissant à l'endroit où vous souhaitez placer la caméra.
- Activez le Bluetooth et les services de localisation sur votre téléphone intelligent.
- Téléchargez la dernière version de l'application myQ®.

CONSEIL : Si vous avez déjà l'application myQ, assurez-vous qu'elle est mise à jour pour une expérience optimale.

- Connectez-vous à votre compte myQ ou créez-en un si vous ne l'avez pas encore fait.

Connexion de votre caméra

Connectez-vous d'abord à myQ à l'intérieur de votre maison avant de vous installer sur le lieu de montage.

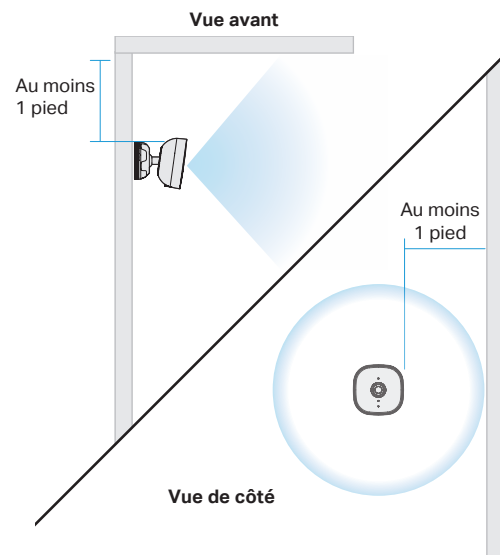
1. Connectez le câble à l'adaptateur et à la caméra fournis.
2. Branchez l'adaptateur sur une prise de courant située à proximité. Votre caméra s'allume et une lumière bleue apparaît.
3. Pour ajouter la caméra à votre compte myQ, localisez l'icône « + » en bas à droite de l'écran d'accueil dans l'appli et suivez les invites.

Montage de votre caméra

Choisissez un emplacement de montage

Tenez compte des critères suivants lorsque vous choisissez un bon endroit pour fixer votre caméra.

- **Évitez la lumière directe du soleil :** Votre caméra est conçue pour des températures comprises entre -4° et 122°F.
- **Prenez en compte le champ de vision :** Si un objet bloque la vue ou se déplace fréquemment dans le cadre, la qualité de l'image et/ou les alertes de mouvement peuvent être affectées.
- **Hauteur de montage :** Le positionnement recommandé est de 7 à 10 pieds du sol, mais à au moins 1 pied du plafond et à au moins 1 pied du mur latéral le plus près, et incliné vers le bas.
- **Faites l'installation à proximité des points d'accès :** Pensez à des emplacements près de votre garage, de l'entrée principale ou de l'entrée arrière que vous souhaitez surveiller.
- **Point de vente à proximité :** Utilisez une prise de courant située à moins de 25 pieds de l'emplacement de montage. Si vous utilisez une prise extérieure, vérifiez que le couvercle de la prise peut se fermer complètement.



myQ®

Vue d'ensemble

Contenu de la boîte

Mise en place

Ce dont vous avez besoin

Connexion de votre caméra

Montage de votre caméra

Utilisation de votre caméra

Indicateurs d'état DEL

Ressources supplémentaires

Accord logiciel

Besoin d'aide?

Garantie limitée d'un an

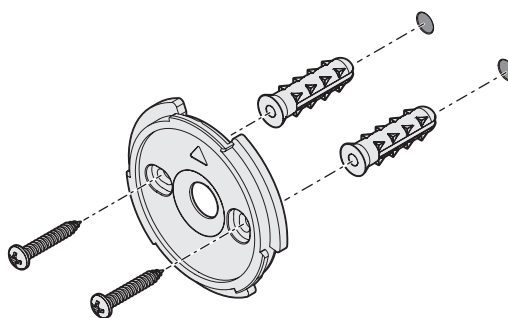
Apportez votre caméra à l'extérieur

1. Après avoir connecté votre caméra à l'intérieur, débranchez-la et amenez-la à l'emplacement de montage extérieur que vous avez choisi à la dernière étape.
2. Branchez la caméra sur la prise de courant que vous souhaitez utiliser et attendez que le voyant vert s'allume. Votre appareil photo se reconnectera automatiquement à votre réseau Wi-Fi.
3. Avant de passer à la section d'installation, vérifiez l'indicateur sur la vue de la caméra dans l'application myQ pour voir s'il y a un signal Wi-Fi fort à l'endroit choisi pour l'installation.
4. Tenez la caméra près de l'emplacement de montage choisi et utilisez la fonction de transmission en direct pour prévisualiser le champ de vision avant le montage. Si la transmission en direct ne fonctionne pas, il est possible que votre signal Wi-Fi ne soit pas assez puissant à cet endroit.

Installation

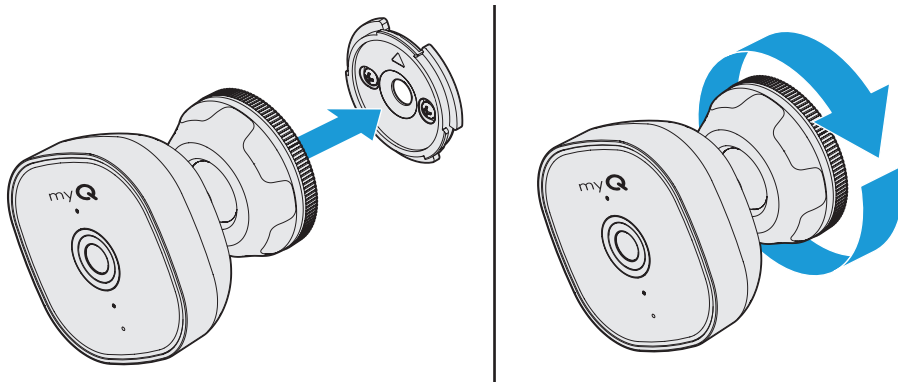
1. Installez la plaque de montage.

Percez des avant-trous et installez des ancrages (si nécessaire). Veillez à ce que la flèche du support soit orientée vers le haut et fixez les vis.



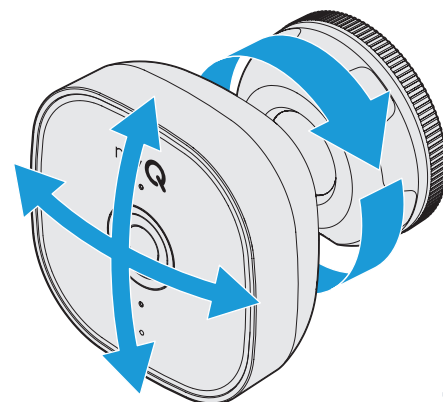
2. Verrouillez la caméra sur le support.

Placez la base de la caméra sur la plaque de montage installée. Tournez la base jusqu'à ce que vous sentiez un déclic.



3. Ajustez l'angle de la caméra.

Réglez l'angle de la caméra à votre convenance, puis serrez à la main la bague contre la monture pour la fixer en place.



Vue d'ensemble

Contenu de la boîte

Mise en place

Ce dont vous avez besoin
Connexion de votre caméra
Montage de votre caméra
Utilisation de votre caméra
Indicateurs d'état DEL

Ressources supplémentaires

Accord logiciel
Besoin d'aide?
Garantie limitée d'un an

Utilisation de votre caméra

Accédez à la vidéo en direct, à la détection de mouvement et aux alertes sans abonnement. Utilisez l'application myQ pour gérer vos paramètres et vos préférences.

Découvrez des fonctionnalités haut de gamme avec un essai GRATUIT de 30 jours du plan de surveillance vidéo myQ.

- **Détection des personnes :**
Renforcez votre sécurité et recevez une notification lorsqu'une personne a été vue, ce qui vous permet d'être toujours au courant des activités importantes.
- **Enregistrements vidéo :**
Accédez à l'historique des mouvements enregistrés sur une période pouvant aller jusqu'à 30 jours.
- **Notifications de prévisualisation :**
Les notifications de prévisualisation vous envoient une alerte sous forme de vignette lorsqu'un événement est enregistré. Appuyez sur la notification et maintenez-la enfoncée pour la développer et voir ce qui s'est passé et quand.
- **Détection des visages :** Recevez des notifications lorsque des personnes spécifiques sont entrées et sorties de votre domicile (pris en charge aux États-Unis et au Canada, à l'exception de l'État de l'Illinois).
- **Zones d'activité :**
Personnalisez votre détection de mouvement pour n'être informé que de l'activité dans les zones les plus importantes de votre espace extérieur.
- **Sécurité intelligente :**
Verrouillez vos entrées connectées myQ lorsque votre caméra détecte une personne inattendue (ouvre-porte de garage connecté compatible et/ou serrure compatible myQ requis).

Indicateurs d'état DEL

Si vous voyez	Signification
Blanc fixe	La caméra s'allume.
Bleu clignotant	Prêt à être configuré dans l'application myQ®.
Bleu fixe	Connecté à votre appareil mobile. Vous n'êtes pas encore connecté à Internet. Si cela persiste après l'installation, vérifiez votre routeur domestique et Internet.
Bleu et vert clignotant	Connexion au Wi-Fi en cours.
Vert clignotant	Connecté au routeur et connexion à l'application myQ en cours.
Vert fixe	Connecté à l'application myQ®.
Violet clignotant	Réception des mises à jour micrologicielles.
Rouge clignotant	La caméra surchauffe.

REMARQUE : Deux voyants rouges fixes sur les côtés gauche et droit de la caméra indiquent que le mode nocturne est activé.



Vue d'ensemble

Contenu de la boîte

Mise en place

Ce dont vous avez besoin
Connexion de votre caméra
Montage de votre caméra
Utilisation de votre caméra
Indicateurs d'état DEL

Ressources supplémentaires

Accord logiciel
Besoin d'aide?
Garantie limitée d'un an

Ressources supplémentaires

Accord logiciel

L'utilisation de ce produit et du logiciel intégré au produit est soumise aux avis de copyright, aux termes et conditions accessibles dans l'application myQ®. Ouvrez le menu de l'application et sélectionnez Help (aide), puis License and Terms of Use (Licence et conditions d'utilisation) pour plus d'information.

Besoin d'aide?

Allez à : support.chamberlaingroup.com

Garantie limitée d'un an

The Chamberlain Group LLC (le « Vendeur ») garantit au premier acheteur consommateur de ce produit qu'il est exempt de tout défaut de matériau et/ou de fabrication pendant une période d'un an à compter de la date d'achat.

Le Vendeur ne pouvant contrôler la qualité des produits vendus par des vendeurs non autorisés, la présente garantie limitée ne s'applique qu'aux Produits achetés auprès du Vendeur ou d'un revendeur autorisé aux États-Unis ou au Canada, sauf si la loi l'interdit. Le Vendeur se réserve le droit de rejeter les demandes de garantie des acheteurs pour des produits achetés auprès de vendeurs non autorisés, y compris des sites Internet non autorisés.



AVERTISSEMENT : Ce produit peut vous exposer à des produits chimiques, dont le plomb, qui sont reconnus par l'État de Californie comme provoquant le cancer, des malformations congénitales ou d'autres problèmes de reproduction. Pour plus d'information, visitez www.P65Warnings.ca.gov.

AVIS : Cet appareil est conforme à la Partie 15 du Règlement de la FCC et des normes RSS d'Industrie Canada exemptes de permis. Son utilisation est sujette aux deux conditions suivantes : (1) cet appareil ne doit pas causer d'interférences nuisibles, et (2) cet appareil doit accepter toutes les interférences reçues, y compris les interférences qui peuvent causer le fonctionnement indésirable de l'appareil.

Les modifications ou les changements non expressément approuvés par la partie responsable de la conformité peuvent annuler l'autorité de l'utilisateur à utiliser l'équipement.

Cet appareil doit être installé pour qu'une distance minimum de 20 cm (8 po) soit maintenue entre les utilisateurs, les passants et l'appareil.

Cet appareil été testé et s'est avéré conforme aux limites d'un appareil numérique de classe B selon la partie 15 des règlements de la FCC et des normes ICES d'Industrie Canada. Ces limites ont pour objet de fournir une protection raisonnable contre les interférences nuisibles dans une installation résidentielle. Cet équipement produit, utilise et peut rayonner de l'énergie radiofréquence et, s'il n'est pas installé et utilisé conformément aux instructions, il risque de causer des interférences nuisibles aux communications radio. Toutefois, il n'est pas possible de garantir l'absence d'interférences dans une installation particulière. Si cet équipement cause des interférences nuisibles à la réception radio ou TV, ce qui peut être déterminé en l'éteignant puis en le rallumant, l'utilisateur est invité à essayer de corriger l'interférence en prenant au moins l'une des mesures suivantes :

- Réorienter ou déplacer l'antenne réceptrice.
- Éloigner l'appareil de l'équipement ou du récepteur.
- Branchez l'équipement sur une prise correspondant à un autre circuit que celui sur lequel le récepteur est branché.
- Consulter le revendeur ou un technicien radio/TV.

L'appareil destiné à fonctionner dans la bande 5150-5250 MHz doit être utilisé uniquement à l'intérieur afin de réduire le potentiel d'interférences nuisibles aux systèmes mobiles par satellite co-canaux.

myQ et le logo myQ sont des marques commerciales, des marques de service et/ou des marques déposées de Chamberlain Group LLC. Toutes les autres marques commerciales, marques de service et noms de produits utilisés dans le présent document sont la propriété de leurs détenteurs respectifs. The Chamberlain Group LLC, 300 Windsor Drive Oak Brook, IL, 60523, États-Unis

© 2024 myQ Tous droits réservés. Votre ouverture et votre utilisation constituent une acceptation de l'accord de licence et des conditions d'utilisation disponibles à l'adresse myq.com/agreement, et y sont soumises.

©2024 The Chamberlain Group LLC

Tous droits réservés.

114-6018-000



myQ[®] CÁMARA INTELIGENTE CON
CABLE PARA EXTERIORES

Guía de instalación



Vista general

Qué hay en la caja

Preparación

Elementos necesarios

Conexión de la cámara

Montaje de la cámara

Uso de la cámara

Indicadores led de estado

Recursos adicionales

Contrato de software

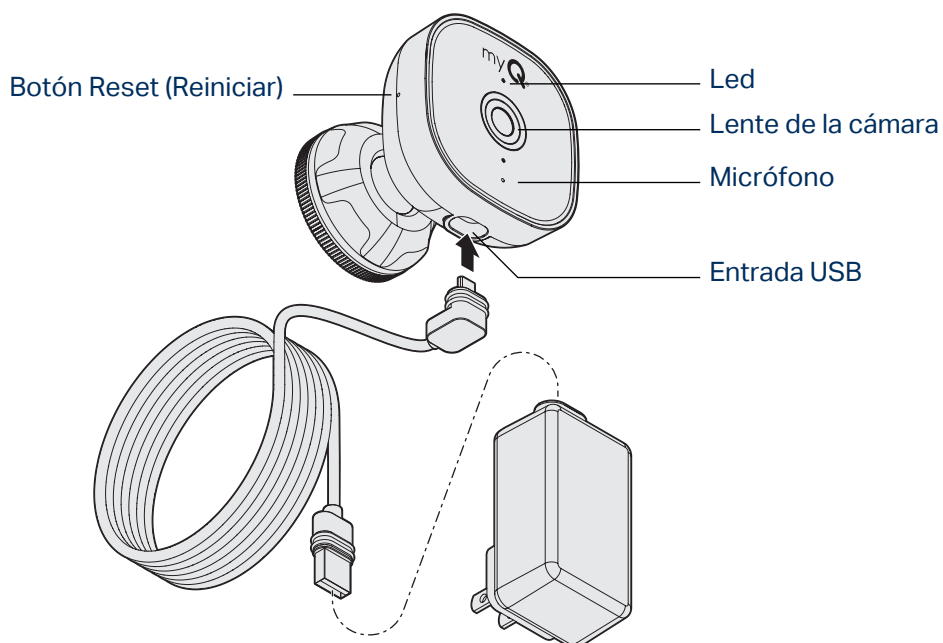
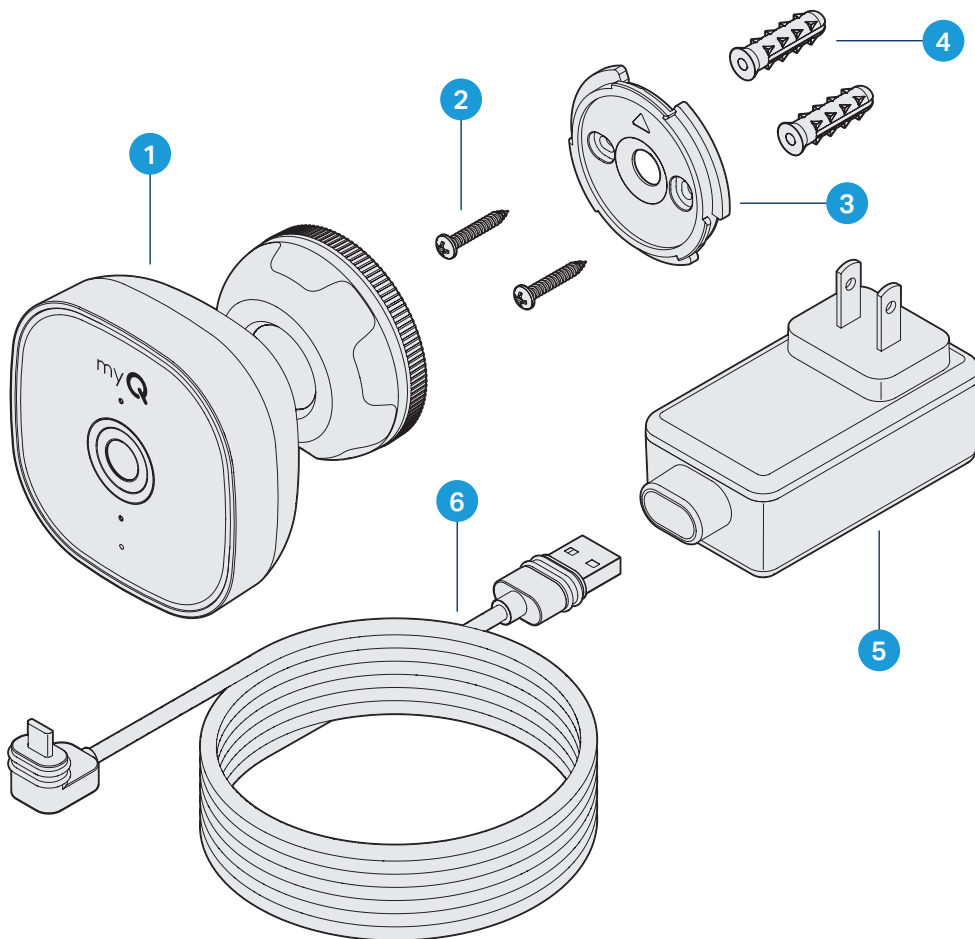
¿Necesita ayuda?

Garantía limitada de un año

Vista general: MYQ-C43AXXW y MYQ-C43ACXW

¿Qué hay en la caja?

1. Cámara con soporte
2. Tornillos (2)
3. Placa de montaje
4. Anclajes (2)
5. Adaptador de alimentación
6. Cable de alimentación USB



Vista general

Qué hay en la caja

Preparación

Elementos necesarios

Conexión de la cámara

Montaje de la cámara

Uso de la cámara

Indicadores led de estado

Recursos adicionales

Contrato de software

¿Necesita ayuda?

Garantía limitada de un año

Preparación

Elementos necesarios

- Escalera
- Destornillador Phillips
- Taladro eléctrico y broca (de 3/32" para orificios guía o de 7/32" si utiliza anclajes de pared)
- Un tomacorriente

NOTA: Si se usa un tomacorriente exterior, se recomienda utilizar un tomacorriente GFCI con cubierta para protegerlo de la intemperie mientras esté en uso.

- Asegúrese de que la conexión Wi-Fi de su smartphone esté activada y tenga una señal fuerte en el lugar donde desea colocar la cámara.
- Habilite el Bluetooth y los servicios de ubicación en su smartphone.
- Descargue la última versión de la aplicación myQ®.

SUGERENCIA: Si ya tiene la aplicación myQ, verifique que esté actualizada a fin de optimizar su experiencia.

- Inicie sesión en su cuenta myQ o cree una.

Conexión de la cámara

Conéctese primero a myQ dentro de su casa antes de realizar la instalación en la ubicación de montaje.

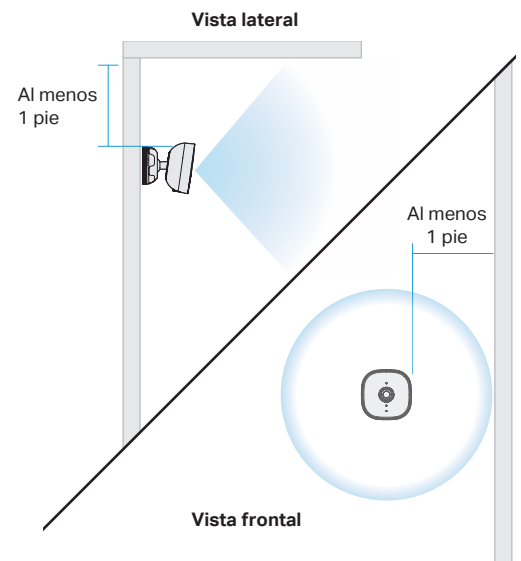
1. Conecte el cable al adaptador incluido y a la cámara.
2. Enchufe el adaptador a un tomacorriente cercano. La cámara se encenderá y verá una luz azul.
3. Para agregar la cámara a su cuenta myQ, busque el icono "+" en la pantalla de inicio dentro de la aplicación y siga las instrucciones.

Montaje de la cámara

Elija una ubicación de montaje

Tenga en cuenta estos criterios a la hora de seleccionar un buen lugar para montar su cámara.

- **Evite la luz solar directa:** Su cámara está clasificada para rangos de temperatura entre -4 °F y 122 °F.
- **Tenga en cuenta el campo de visión:** Si hay algo que bloquee la visión o se mueva con frecuencia dentro del encuadre, la calidad de la imagen o las alertas de movimiento podrían verse afectadas.
- **Altura de montaje:** La colocación recomendada es de 7 a 10 pies por encima del suelo, pero al menos a un (1) pie del techo y al menos a un (1) pie de la pared lateral más cercana, e inclinada hacia abajo.
- **Instale cerca de los puntos de acceso:** Tenga en cuenta las ubicaciones cercanas al garaje, la entrada principal o la trasera que desee supervisar.
- **Tomacorriente cercano:** Utilice un tomacorriente a menos de 25 pies del lugar de montaje. Si utiliza un tomacorriente exterior, verifique que haya una tapa de tomacorriente que pueda cerrarse completamente.



Vista general

Qué hay en la caja

Preparación

Elementos necesarios

Conexión de la cámara

Montaje de la cámara

Uso de la cámara

Indicadores led de estado

Recursos adicionales

Contrato de software

¿Necesita ayuda?

Garantía limitada de un año

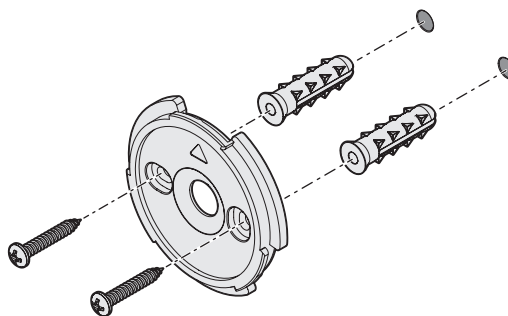
Saque su cámara al exterior

1. Después de conectar la cámara en el interior, desenchúfela y llévela al lugar de montaje exterior que eligió en el último paso.
2. Enchufe la cámara en el tomacorriente que desee utilizar y espere a que se encienda la luz verde. La cámara volverá a conectarse automáticamente a la red Wi-Fi.
3. Antes de proceder a la sección de instalación, verifique el indicador en la vista de la cámara en la aplicación myQ para ver si hay una señal Wi-Fi fuerte en la ubicación de instalación elegida.
4. Sostenga la cámara cerca de la ubicación de montaje elegida y utilice la transmisión en vivo para previsualizar el campo de visión antes del montaje. Si la transmisión en vivo no funciona, es posible que la señal Wi-Fi no sea lo suficientemente fuerte en esta ubicación.

Instalación

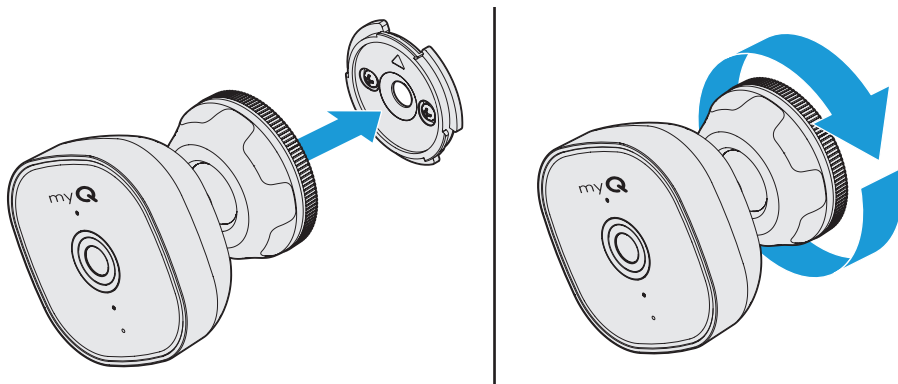
1. Instale la placa de montaje.

Taladre orificios piloto e instale anclajes (si es necesario). Asegúrese de que la flecha del soporte apunte hacia arriba y fije los tornillos.



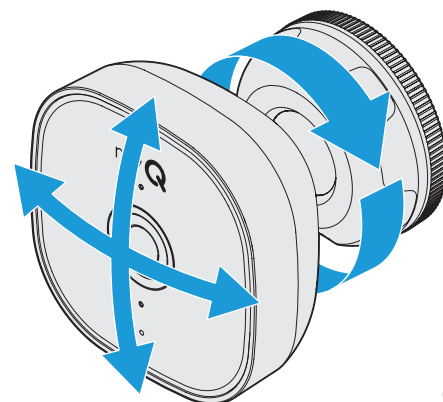
2. Fije la cámara al soporte.

Coloque la base de la cámara en la placa de montaje instalada. Gire la base hasta que sienta un clic.



3. Ajuste el ángulo de la cámara.

Ajuste el ángulo de la cámara al que prefiera y, luego, apriete con la mano el anillo contra el soporte para fijarlo en su sitio.



Vista general

Qué hay en la caja

Preparación

Elementos necesarios

Conexión de la cámara

Montaje de la cámara

Uso de la cámara

Indicadores led de estado

Recursos adicionales

Contrato de software

¿Necesita ayuda?

Garantía limitada de un año

Uso de la cámara

Acceda a la transmisión de video en vivo, detección de movimiento y alertas sin una suscripción. Use la aplicación myQ para gestionar sus ajustes y preferencias.

Descubra las funciones premium con una prueba GRATIS de 30 días del Plan de Supervisión de myQ.

- **Detección de personas:** Aumente su seguridad y reciba notificaciones cuando se detecte a una persona, para estar siempre al tanto de cualquier actividad significativa.
- **Grabación de video:** Acceda al historial de movimientos grabados durante un máximo de 30 días.
- **Notificaciones de previsualización:** Las notificaciones de previsualización te enviarán una alerta en miniatura cuando se registre un evento. Mantenga presionada la notificación para expandirla y ver qué ocurrió y cuándo.
- **Detección de rostro:** Reciba notificaciones cuando determinadas personas entren y salgan de su casa (compatible en EE. UU. y Canadá, excepto el estado de Illinois).
- **Zonas de actividad:** Personalice la detección de movimiento para recibir notificaciones sobre la actividad en las zonas más importantes de su espacio exterior.
- **Seguridad inteligente:** Bloquee las entradas conectadas a myQ cuando la cámara detecte a alguien inesperado (se requiere un abrepuertas de garaje conectado compatible o una traba compatible con myQ).

Indicadores led de estado

Lo que se ve	Lo que significa
Blanco sólido	La cámara se está encendiendo.
Azul parpadeante	Ya puede configurarse en la aplicación myQ®.
Azul sólido	Se conectó a su dispositivo móvil. Aún no se conectó a Internet. Si esto persiste después de la configuración, verifique su enrutador e Internet.
Azul y verde parpadeante	Conectándose a Wi-Fi.
Verde parpadeante	Conectado al enrutador y conectándose a la aplicación myQ.
Verde sólido	Se conectó a la aplicación myQ.
Púrpura parpadeante	Se están recibiendo actualizaciones de firmware.
Rojo parpadeante	La cámara se está sobrecalentando.

NOTA: Dos luces rojas fijas en los lados izquierdo y derecho de la cámara indican que el modo nocturno está activado.



Vista general

Qué hay en la caja

Preparación

Elementos necesarios

Conexión de la cámara

Montaje de la cámara

Uso de la cámara

Indicadores led de estado

Recursos adicionales

Contrato de software

¿Necesita ayuda?

Garantía limitada de un año

Recursos adicionales

Contrato de software

El uso de este producto y del software que incluye está sujeto a los avisos de derechos de autor, los términos y las condiciones accesibles en la aplicación myQ®. Abra el menú de la aplicación y seleccione Ayuda; luego, Licencia y condiciones de uso para obtener más información.

¿Necesita ayuda?

Diríjase a support.chamberlaingroup.com

Garantía limitada de un año

Chamberlain Group LLC (en adelante, el "Vendedor") garantiza al primer consumidor que compre este producto que está libre de defectos de materiales o de mano de obra por un período de 1 año a partir de la fecha de compra.

Debido a que el Vendedor no puede controlar la calidad de los productos que venden los vendedores no autorizados, la presente garantía limitada se aplica únicamente a los Productos que se le compraron al Vendedor o a un revendedor autorizado en los Estados Unidos o Canadá, salvo que la ley disponga lo contrario. El Vendedor se reserva el derecho a rechazar las reclamaciones de garantía por parte de los compradores que adquirieron sus Productos a través de vendedores no autorizados, incluidos los sitios de Internet no autorizados.



ADVERTENCIA: Con este producto, puede exponerse a sustancias químicas, incluido el plomo, que el Estado de California reconoce como causantes de cáncer o anomalías congénitas u otros daños reproductivos. Para obtener más información, visite www.P65Warnings.ca.gov.

AVISO: Este dispositivo cumple con la parte 15 de las reglas de la FCC y de equipos RSS exentos de licencia de Industry Canada. El funcionamiento está sujeto a las siguientes dos condiciones: (1) este dispositivo no puede provocar interferencias perjudiciales y (2) este dispositivo debe aceptar cualquier interferencia recibida, incluidas las interferencias que puedan provocar un funcionamiento no deseado.

Los cambios o las modificaciones a esta unidad que no sean aprobados en forma expresa por la parte responsable del cumplimiento pueden invalidar el permiso del usuario para operar el equipo.

Este dispositivo debe instalarse para asegurarse de mantener una distancia mínima de 20 cm (8 in.) entre los usuarios/transeúntes y el dispositivo.

Se probó y se halló que este dispositivo cumple con los límites de un dispositivo digital de clase B, de acuerdo con la parte 15 de las reglas de la FCC y de la norma ICES de Industry Canada. Estos límites están diseñados para brindar una protección razonable contra la interferencia dañina en una instalación residencial. Este equipo genera, utiliza y puede emitir energía de radiofrecuencia y, si no se instala y utiliza de acuerdo con las instrucciones, puede causar interferencias perjudiciales en las radiocomunicaciones. Sin embargo, no existe garantía de que no ocurra interferencia en una instalación en particular. Si este equipo efectivamente provoca interferencia dañina a la recepción de radio o televisión, lo cual puede determinarse apagando y encendiendo el equipo, se recomienda al usuario que trate de corregir la interferencia realizando uno o varios de los siguientes pasos:

- Cambiar de dirección o de lugar la antena receptora.
- Aumentar la separación entre el equipo y el receptor.
- Conectar el equipo en un tomacorriente en un circuito diferente de donde esté conectado el receptor.
- Consultar al distribuidor o a un técnico de radio/TV con experiencia para que le ayude.

El dispositivo para el funcionamiento en la banda de 5150-5250 MHz es solo para uso en interiores a fin de reducir la posibilidad de interferencias perjudiciales para los sistemas móviles por satélite cocanal.

myQ y el logotipo de myQ son marcas comerciales, marcas de servicio o marcas registradas de The Chamberlain Group, LLC. Todas las demás marcas comerciales, marcas de servicio y nombres de productos utilizados en este documento pertenecen a sus respectivos propietarios. The Chamberlain Group, LLC. 300 Windsor Drive Oak Brook, IL, 60523, Estados Unidos

© 2024 myQ Todos los derechos reservados. La apertura y uso constituyen la aceptación, y están sujetos a, el acuerdo de licencia y los términos de uso disponibles en myq.com/agreement.

©2024 The Chamberlain Group LLC

Todos los derechos reservados.

114-6018-000

